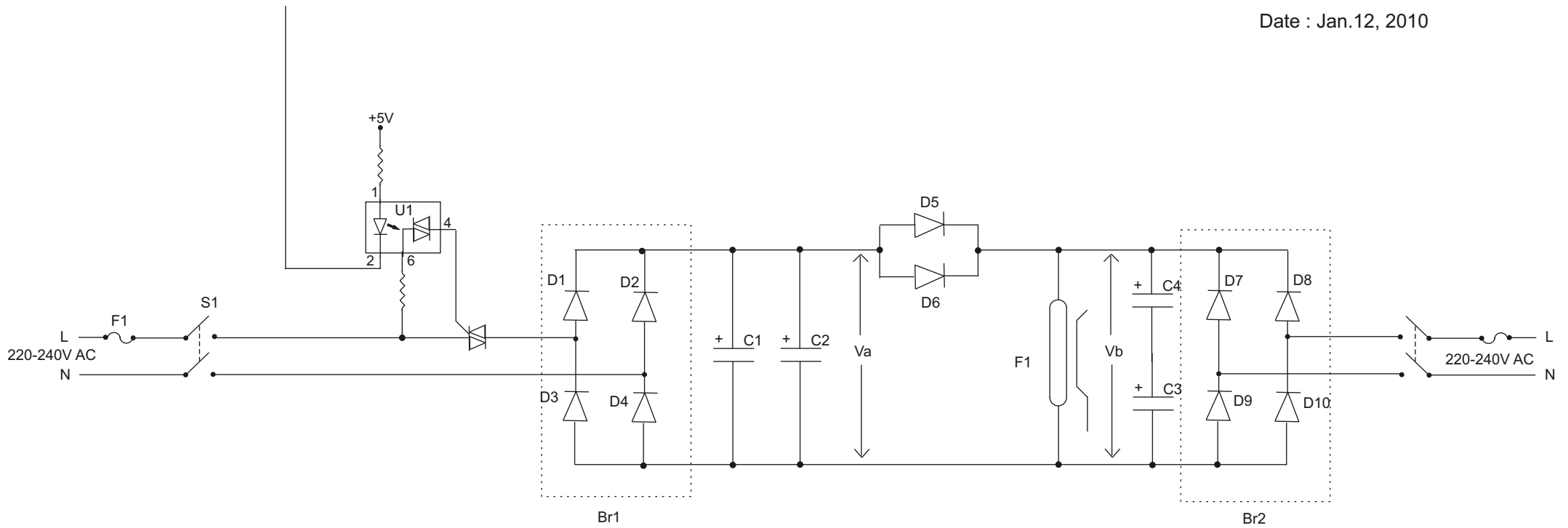


Date : Jan.12, 2010



D1-D6 : 6A10 (6 Amps, 1000V PIV)  
D7 - D10 : 1N4007

F1: Xenon Flash Tube

C1, C2 : 2200uF, 360V (Photoflash Capacitors)  
C3, C4 : 1uF, 450V Electrolytic Capacitor